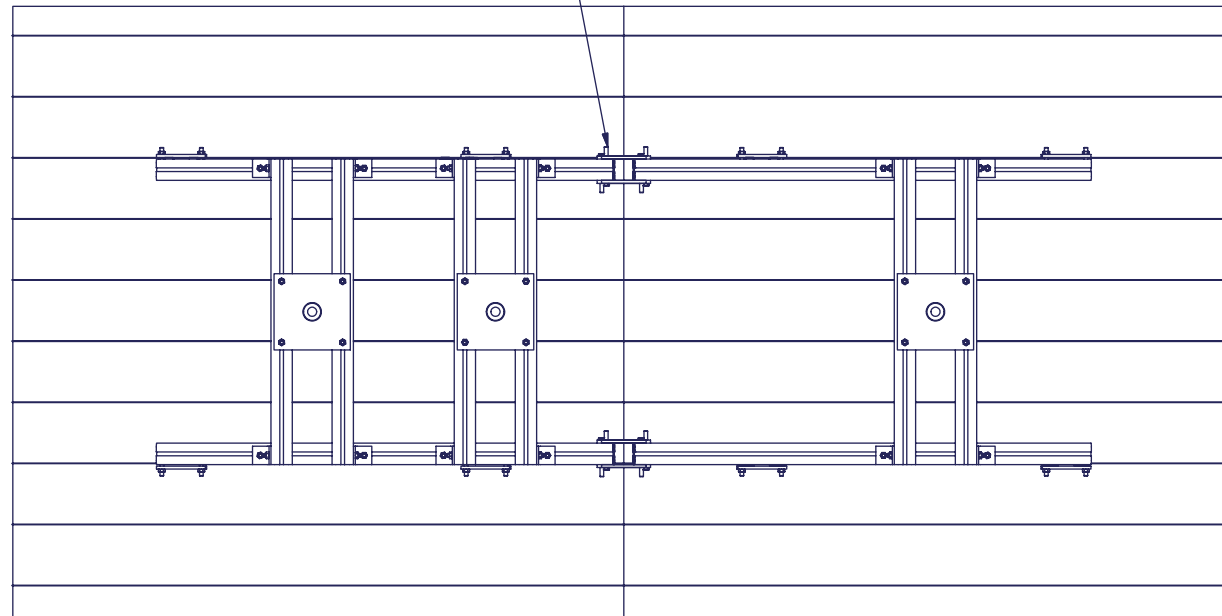
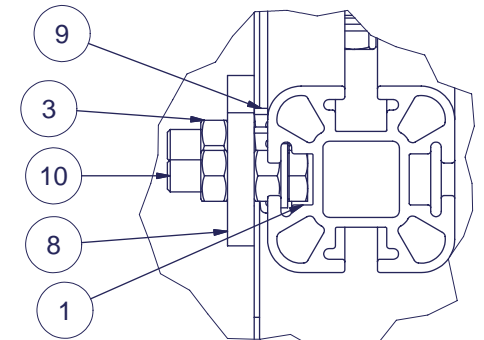
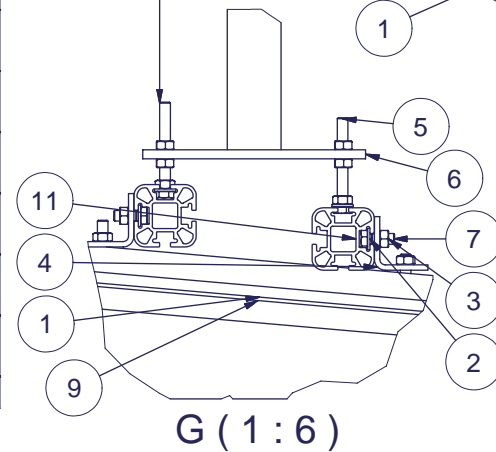


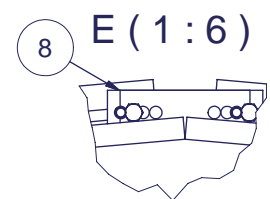
M12x120 läpipyörit profiilin läpi



Kaltevuus säädetään M12x100 ruuvien avulla



H (1:2)



E (1:6)

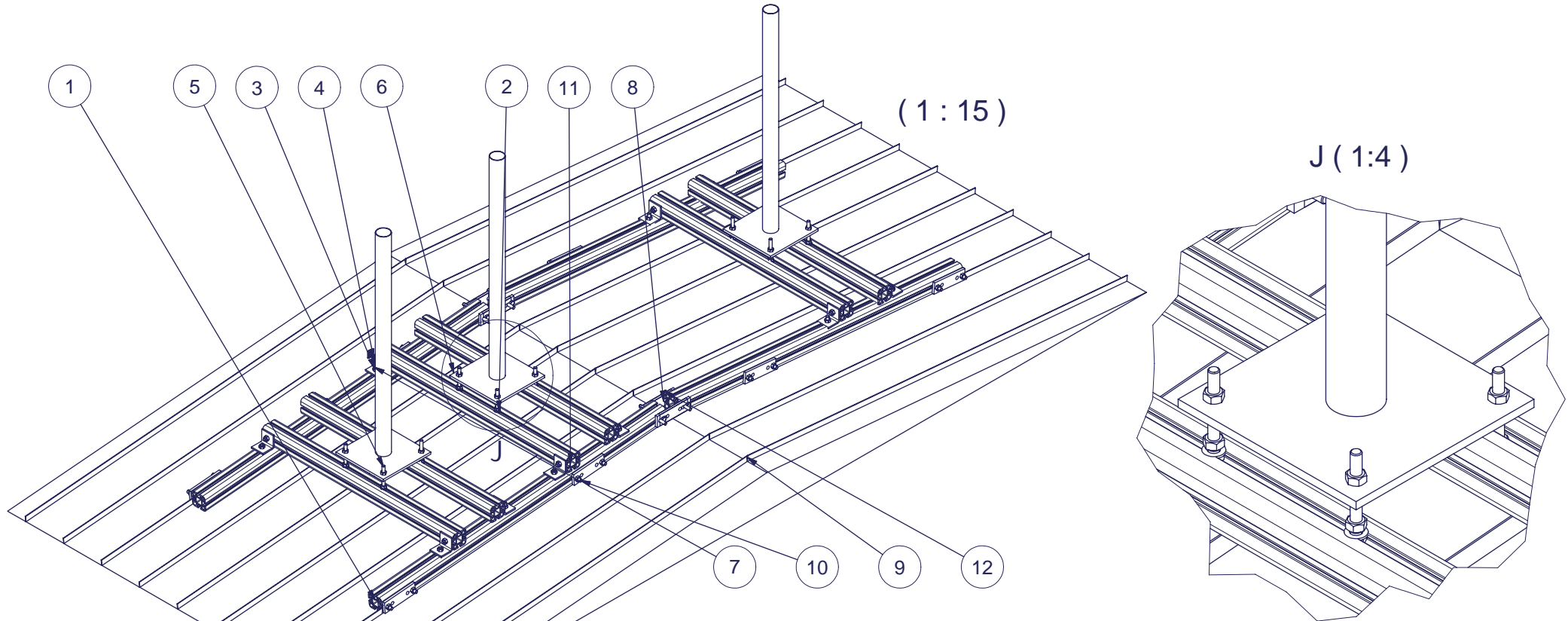
G (1:6)

Yleistoleranssi General tolerance ISO 2768-mK		Profiili Profile		Väri Color
Pintakäsittely Coating HZn		Materiaali Material S355J2H		
Suunn. Design	28.05.2013 VL	Mittakaava Scale	Kuvaus Description	
Tark. Checked			Kattomasto peltikaton harjalle, 3xRRU-putki	
Hyv. Approved		Projektin nimi Project name		Sivu Sheet 1 / 2
		Kattomastot		Versio Revision
		Tuotekoodi Product code		A
		Piirustus no. Drawing no. AE14672		



Rev	Kuvaus	Tekijä	Pvm

Parts list / Osaluettelo						
Item/Osa	Drawing/Piirustus	Description/Kuvaus	Code/Koodi	Material/Materiaali	Qty/Lkm	Katkaisumitta
1	AE13047	Assembly profile AP7070-2 Aluminum-6061		EN-AW6082	4	1500,000 mm
2	DIN 125 - A 13	Washer		HZn	52	
3	DIN 934 - M12	Hex Nut		HZn	84	
4	AE11975	Kattomaston tukikulma	17551	S235JRG2	12	
5	DIN 933 - M12 x 100	Hex-Head Bolt			12	
6	AE12794	AM60-1 Jalkaputki, L=1000		S355J2H	3	
7	DIN 933 - M12 x 30	Hex-Head Bolt			24	
8	AE00392	AML160-1, Vastalatta 130 ja 80mm reikäväliillä	13583	S235JRG2	16	
9	DIN 434 - 13,5	Square Beveled Washer			16	
10	DIN 933 - M12 x 45	Hex-Head Bolt			16	
11	AE14680	Assembly profile AP7070-2 Aluminum-6061		EN-AW6082	6	1000,000 mm
12	DIN 933 - M12 x 120	Hex-Head Bolt			8	



Yleistoleranssi General tolerance		ISO 2768-mK		Profiili Profile			
Pintakäsittely Coating		HZn		Materiaali Material		S355J2H	
Väri Color				Väri Color			
Suunn. Design		28.05.2013 VL		Kuvaus Description		Paino Mass	
Tark. Checked				Mittakaava Scale		373,84	
Hyv. Approved						Piirustus Drawing	
				Projektin nimi Project name		Sivu Sheet	
				Kattomastot		2 / 2	
				Tuotekoodi Product code		Versio Revision	
				Piirustus no. Drawing no.		AE14672	
						A	

